

# STARLITE X

PROIETTORE



ecolamp



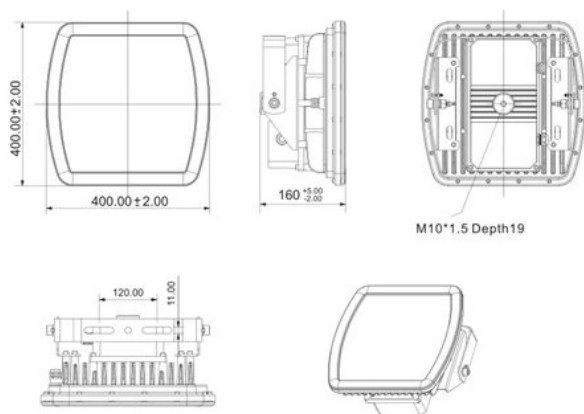
Edition **2023**  
1Q / 2023



Performance e alta affidabilità contraddistinguono la serie STARLITE, il proiettore industriale ideato da Cynergi per garantire prestazioni a lunga durata e un veloce ritorno di investimento.

La serie STARLITE è disponibile in quattro differenti taglie: S-M-L-X dai 50 ai 300W, tutte dotate dell'innovativa tecnologia DriveOnChip sviluppata e brevettata da Cynergi. Potenze intermedie possono essere ottenute con il modulo opzionale Mezzanotte Virtuale con programmazione BLE (Bluetooth Low Emission) o Radiocontrollo MESH (Opz.)

### Dimensioni



### Caratteristiche

- Temperatura di funzionamento:  $-25^{\circ}\text{C}/+50^{\circ}\text{C}$ ;
- Efficienza luminosa minima del sistema:  $>162\text{ lm/W}$  (flusso luminoso effettivo/consumo totale apparecchio);
- Efficienza luminosa LED:  $>192\text{ lm/W}$
- Fattore di potenza (P.F.)  $>0,98$
- Distorsione armonica totale (THD)  $<16\%$
- Corrente di alimentazione dei LED  $<100\text{mA}$
- Emissione luminosa "cut-off" conforme alla normativa UNI EN 13201 - ULOR=0%
- Efficienza ottica minima:  $>89\%$ ;
- Grado di protezione IP66;
- Classe di isolamento II;
- Resistenza agli urti IK9;
- Esente da rischio fotobiologico secondo EN62471:2008 e successiva IEC/TR 62471:2009-2;
- Fattore di manutenzione:  $>0,88$
- Azienda produttrice certificata ISO9001:2015

## STARLITE X

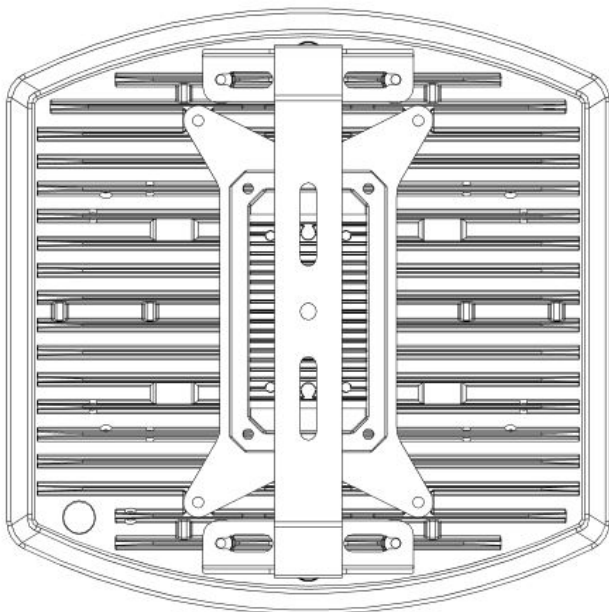


### Materiali e finiture

Corpo in pressofusione di lega di alluminio UNI EN1706, trattamento di decapaggio e fosfatazione e verniciato con polveri poliesteri resistenti agli UV e alla nebbia salina, con spessore minimo di 60µm, colore RAL9006;  
Cerniere, fermi e viterie in acciaio Inox AISI304;  
Guarnizioni in puro silicone;  
Schermo in vetro piano temprato con spessore 5mm montato sul corpo lampada con guarnizione in silicone a doppio labbro e bloccato con fermi meccanici;  
Valvola di compensazione per bilanciare le variazioni di pressione interne all'apparecchio (Opz.);  
Pressacavo interno PG11 o PG16 IP68 in materiale plastico;  
La scheda LED di tipo MCPCB aderisce al corpo lampada mediante biadesivo dielettrico e termoconduttivo;  
Sistema ottico con lenti in PMMA ad alta trasparenza, disponibile in oltre 30 varianti;

### Meccanica

Profilo a bassa resistenza aerodinamica, resistente a venti sino a 160km/h.  
Sistema di fissaggio al palo in mediante staffa in acciaio, regolazione +120° -120°.  
Sistema di dissipazione termica a flusso laminare, realizzato con alettature sagomate;  
Tutte le operazioni di normale manutenzione sono effettuabili senza l'uso di utensili;

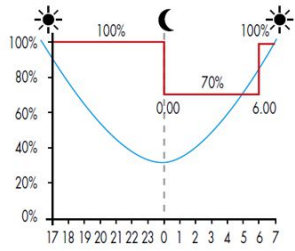


### Elettronica

I LED sono alimentati con corrente non superiore al 50% di quella massima nominale;  
Sorgente luminosa costituita da LED ad alta efficienza (>192 lm/W @ 90mA, Tj=85°C)  
L90B05 a 100.000 ore (LM80 Ta 25°C - Tj 85°C),  
Temperatura colore: 4000°K (opz. 3000°K, 5700°K) ±3%, CRI (resa cromatica) 70, 80;  
Tensione di funzionamento 230V ±10% 50Hz, P.F.>0.98 su tutta la gamma di potenza;  
Sistema di alimentazione con tecnologia "driver on chip" multipli indipendenti, aventi un MTBF superiore al 1.400.000 di ore, montati direttamente sul MCPCB dei LED per ottimizzarne la dissipazione. Sistema di protezione dalle sovratemperature integrato.  
Rendimento del sistema di alimentazione: > 92%;  
Doppio sistema di protezione dalla linea: fusibile ultrarapido e varistore MOV;  
Certificazione CE – ENEC – Immetro - Procell;  
Cavo di alimentazione di 1,5m altre misure su richiesta;

### Garanzia

**10 anni** per l'intero corpo illuminante  
vedi: "Condizioni generali di garanzia"

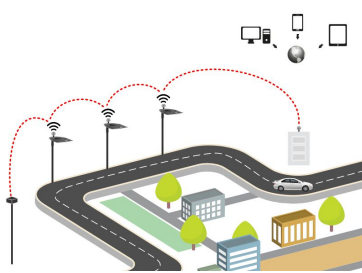


### Dimmerazione Notturna (opz.)

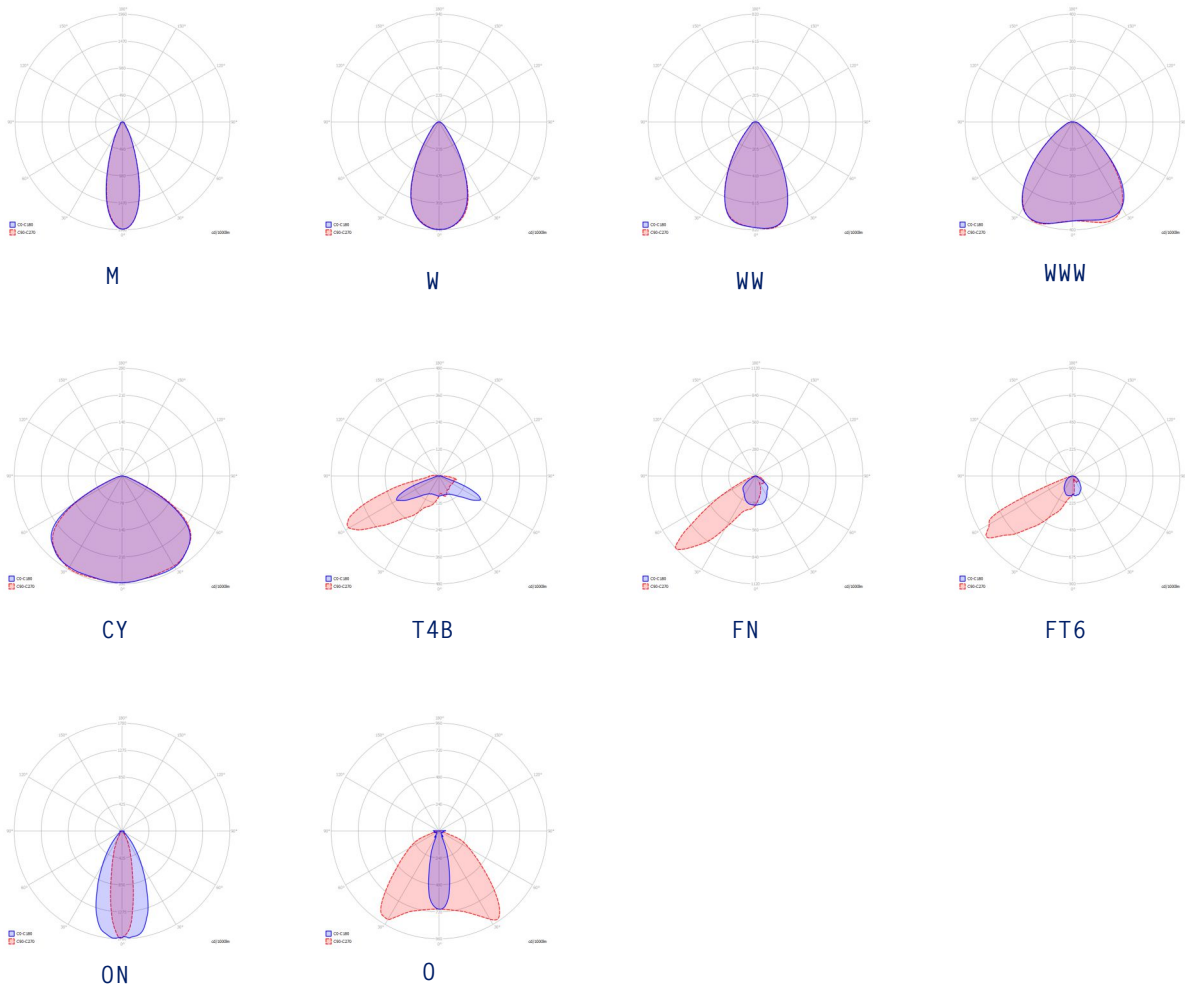
Sistema automatico di dimmerazione notturna (Mezzanotte Virtuale) a 6 step. Riduzione del flusso dal 10% al 90% Potenza e M.V. riprogrammabili successivamente anche da terra, con tecnologia Bluetooth sino a 40m di distanza.

### Telecontrollo (opz.)

Antenna interna al corpo illuminante, evita forature o innesti tipo NEMA o ZHAGA) e gusci in materiale plastico esposti agli agenti atmosferici.  
Velocità di comunicazione punto-punto superiore a 10Mbps  
Protocollo di comunicazione con frequenza 2,4GHz con tecnologia MESH secondo lo standard IEEE 802.11  
Sistema predisposto per aggiornamento FOTA (Firmware Over The Air)  
Memoria interna con capacità di: RAM 8 MBytes e FLASH 16 MBytes  
Modulo di telecontrollo interno al corpo illuminante ed integrato tramite connettore sulla stessa scheda LED



### Principali ottiche di questa serie



Copyright © Cynergi Srl



## La tecnologia Cynergi

### Alimentatori

È ormai noto che gli alimentatori delle lampade LED sono il vero tallone d'Achille di questa tecnologia.

Cynergi ha sviluppato la tecnologia proprietaria PowerOnChip® (Pat.WO2018/172980A1) in cui l'alimentatore viene sostituito da un singolo componente elettronico di pochi mm<sup>2</sup> e viene posizionato direttamente sul circuito che ospita i LED che quindi può essere alimentato direttamente con tensione di rete.

Questa tecnologia offre numerosi vantaggi: l'ingombro ridotto dato dalla mancanza di un driver esterno, design semplificato dell'apparecchio, peso ridotto, MTBF di oltre 1.400.000 ore, resistenza al calore sino a 120°C, dimmerabilità 0-100% e soprattutto alta efficienza.

### Rendimento

L'utilizzo della tecnologia PowerOnChip®, consente di ottenere rendimenti elevati (>92%) con Fattore di Potenza prossimo allo 0,99 e THD <15%. La mancanza di condensatori elettrolitici nel sistema di alimentazione, elimina tutte le problematiche legate alla temperatura ed al decadimento dell'elettrolita.

Questi fattori uniti alla qualità dei diodi LED utilizzati permettono di arrivare a rendimenti effettivi all'uscita dell'apparecchio di oltre i 156 lm/W (Certificati da ente terzo)

### Diodi LED

I led rappresentano la parte attiva di ogni sistema di illuminazione e la qualificano: per temperatura colore, resa cromatica, ore di funzionamento previste, decadimento nel periodo e rotture previste.

Per offrire la soluzione più adatta ad ogni specifica soluzione, Cynergi ha selezionato i produttori più performanti sul mercato, riuscendo a proporre LED con caratteristiche al top di gamma: ore di funzionamento >100.000, resa cromatica CRI sino a 90, decadimento inferiore al 10% (L90), e rotture inferiori al 5% (B05).

### Single Board

Per ottimizzare la funzionalità dei circuiti, Cynergi ha sviluppato una tecnologia innovativa che permette di avere il circuito stampato su substrato di alluminio con tensione di rete, questo grazie ad un film dielettrico, garantito sino a 6000V. Quindi una singola scheda ingloba: alimentatori, LED, modulo di telecontrollo ed antenna.

### Ergonomia

Tutti i corpi illuminanti Cynergi sono caratterizzati da una estrema robustezza, funzionalità ed estetica estremamente curate. Tra le molte soluzioni spicca il corpo illuminante per armature stradali, con un innovativo sistema di sgancio e sostituzione in meno di 30 secondi, senza l'utilizzo di alcun utensile. La maggior parte dei corpi illuminanti sono caratterizzati da indice di protezione IP66 e IK9.





Dati tecnici caratteristici

STARLITE

Serie STL X



STL	08	C	----	G	30	7	0	0	200	E	400x400x210	7,6	66	09		L90B05	32400
STL	08	L	----		40	8	M	L	200	S							32400
STL	08		----		57		R		200	U							32400
STL	10		----						250								40500
STL	10		----						250								40500
STL	10		----						250								40500
STL	DM						R										
STL	DM						M										
STL	SP										SPD 20kV				x	Estern	

Tolleranza flusso luminoso +/- 7% Tolleranza consumo energetico +/- 5%

- Serie prodotto
- N° DriverOnChip
- Produttore LED
- Tipo Ottica
- Colore esterno
- Temp. colore LED

- Ra Resa cromatica LED
- Tipologia dimming/TLC
- Antiflicker
- W Potenza massima assorbita
- Tensione di alimentazione
- Dimensioni LxPxH

- Peso totale
- IP Classe di protezione
- IK Resistenza agli urti
- Souge Protection Device
- Parametri LB a 100.000hh
- Flusso netto nominale



**CYNERGI LIGHTING**  
 Via C.Juker, 51/53 - 20025 Legnano (MI)  
 ITALY  
 +39 0331 464631  
 www.cynergi.lighting.eu  
 info@cynergi.eu

I dati pubblicati in questo catalogo non sono impegnativi  
 Al fine di favorire un costante miglioramento dei prodotti  
 Cynergi si riserva il diritto di apportare modifiche senza preavviso