

MOON X

ARCHITECTURAL LIGHT



ecolamp



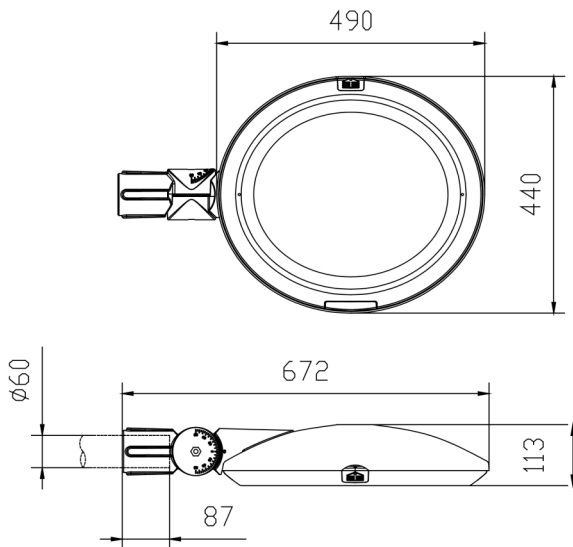
Edition **2023**
1Q / 2023



Performance e alta affidabilità contraddistinguono la serie MOON, armatura architettonica progettata da Cynergi per garantire prestazioni a lunga durata e un veloce ritorno di investimento.

La serie MOON è disponibile in quattro differenti potenze: 25, 50, 75, 100W, tutte dotate dell'innovativa tecnologia DriveOnChip sviluppata e brevettata da Cynergi. Potenze intermedie possono essere ottenute con il modulo opzionale Mezzanotte Virtuale con programmazione BLE (Bluetooth Low Emission) o Radiocontrollo MESH (Opz.)

Dimensioni



MOON X

Caratteristiche

Temperatura di funzionamento: $-25^{\circ}\text{C}/+50^{\circ}\text{C}$;
Efficienza luminosa minima del sistema: $>162\text{ lm/W}$ (flusso luminoso effettivo/consumo totale apparecchio);
Efficienza luminosa LED: $>198\text{ lm/W}$
Fattore di potenza (P.F.) $>0,98$
Distorsione armonica totale (THD) $<16\%$
Corrente di alimentazione dei LED $<100\text{mA}$
Emissione luminosa "cut-off" conforme alla normativa UNI EN 13201 - ULOR=0%
Efficienza ottica minima: $>89\%$;
Grado di protezione IP66;
Classe di isolamento II;
Resistenza agli urti IK8;
Esente da rischio fotobiologico secondo EN62471:2008 e successiva IEC/TR 62471:2009-2;
Fattore di manutenzione: $>0,88$
Azienda produttrice certificata ISO9001:2015



Materiali e finiture

Corpo e attacco palo in pressofusione di lega di alluminio UNI EN1706, trattamento di decapaggio e fosfatazione e verniciato con polveri poliesteri resistenti agli UV e alla nebbia salina, con spessore minimo di 60µm, colore RAL7043 (Opz. 9006);
Cerniere, fermi e viterie in acciaio Inox AISI304;
Guarnizioni in puro silicone;
Schermo in vetro piano temprato con spessore 5mm montato sul corpo lampada con guarnizione in silicone a doppio labbro e bloccato con ghiera meccanica;
Valvola di compensazione per bilanciare le variazioni di pressione interne all'apparecchio;
Pressacavo interno PG11 o PG16 IP68 in materiale plastico;
La scheda LED di tipo MCPCB aderisce al corpo lampada mediante biadesivo dielettrico e termoconduttivo;
Sistema ottico con lenti in PMMA ad alta trasparenza, disponibile in oltre 30 varianti;

Meccanica

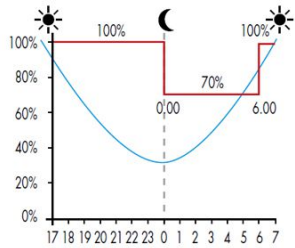
Profilo a bassa resistenza aerodinamica, resistente a venti sino a 160km/h.
Sistema di fissaggio al palo in alluminio pressofuso Ø 33-64mm (opz. Ø 60-76mm), regolazione -90°/+90° (passo 5°).
Il sistema di fissaggio, fornito sempre in posizione a sbraccio può essere riposizionato a testa palo semplicemente allentando la vite esterna consentendo così la rotazione necessaria;
Sistema di dissipazione termica a flusso laminare;
Tutte le operazioni di normale manutenzione sono effettuabili senza l'uso di utensili;

Elettronica

I LED sono alimentati con corrente non superiore al 50% di quella massima nominale;
Sorgente luminosa costituita da LED ad alta efficienza (>198 lm/W @ 90mA, Tj=85°C)
L90B05 a 100.000 ore (LM80 Ta 25°C - Tj 85°C),
Temperatura colore: 4000°K (opz. 3000°K, 5700°K) ±3%, CRI (resa cromatica) >70;
Tensione di funzionamento 230V ±10% 50Hz, P.F.>0.98 su tutta la gamma di potenza;
Sistema di alimentazione con tecnologia "driver on chip" multipli indipendenti, aventi un MTBF superiore al 1.400.000 di ore, montati direttamente sul MCPCB dei LED per ottimizzarne la dissipazione. Sistema di protezione dalle sovratemperature integrato.
Rendimento del sistema di alimentazione: >92%;
Triplo sistema di protezione dalla linea: Surge Protector Device (SPD) 10kV e 10kA, fusibile ultrarapido e varistore;
Certificazione CE – ENEC – Immetro - Procell;
Sezione dei morsetti di max 2,5 mm², interviene interrompendo il circuito elettrico d'alimentazione all'apertura del vano componenti, il dispositivo è munito di fermacavo;

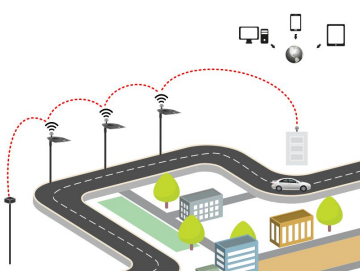
Garanzia

10 anni per l'intero corpo illuminante
vedi: "Condizioni generali di garanzia"



Dimmerazione Notturna (opz.)

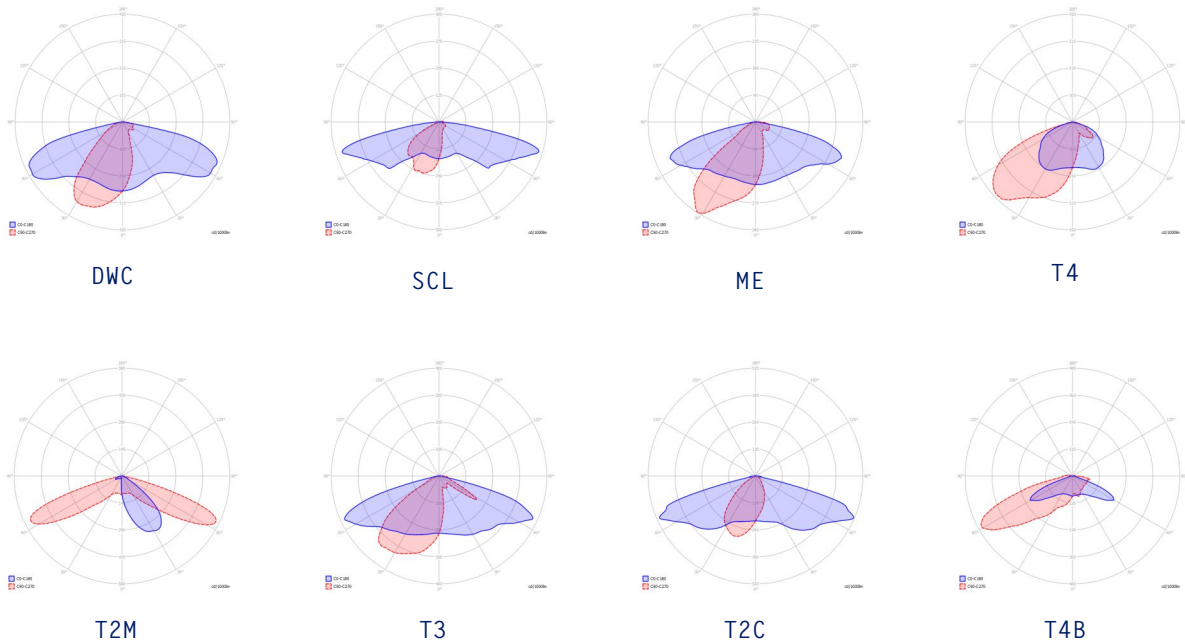
Sistema automatico di dimmerazione notturna (Mezzanotte Virtuale) a 6 step. Riduzione del flusso dal 10% al 90% Potenza e M.V. riprogrammabili successivamente anche da terra, con tecnologia Bluetooth sino a 40m di distanza, da telefono con APP dedicata.



Telecontrollo (opz.)

Modulo radio e antenna interni al corpo illuminante, evita forature o innesti tipo NEMA o ZHAGA) e gusci in materiale plastico esposti agli agenti atmosferici.
 Velocità di comunicazione punto-punto superiore a 10Mbps
 Protocollo di comunicazione con frequenza 2,4GHz, tecnologia MESH secondo lo standard IEEE 802.11
 Sistema predisposto per aggiornamento FOTA (Firmware Over The Air)
 Memoria interna con capacità di: RAM 8 MBytes e FLASH 16 MBytes
 Sistema di misura: Volt, Amp, Watt

Principali ottiche di questa serie





La tecnologia Cynergi

Alimentatori

È ormai noto che gli alimentatori delle lampade LED sono il vero tallone d'Achille di questa tecnologia.

Cynergi ha sviluppato la tecnologia proprietaria PowerOnChip® (Pat.WO2018/172980A1) in cui l'alimentatore viene sostituito da un singolo componente elettronico di pochi mm² e viene posizionato direttamente sul circuito che ospita i LED che quindi può essere alimentato direttamente con tensione di rete.

Questa tecnologia offre numerosi vantaggi: l'ingombro ridotto dato dalla mancanza di un driver esterno, design semplificato dell'apparecchio, peso ridotto, MTBF di oltre 1.400.000 ore, resistenza al calore sino a 120°C, dimmerabilità 0-100% e soprattutto alta efficienza.

Rendimento

L'utilizzo della tecnologia PowerOnChip®, consente di ottenere rendimenti elevati (>92%) con Fattore di Potenza prossimo allo 0,99 e THD <15%. La mancanza di condensatori elettrolitici nel sistema di alimentazione, elimina tutte le problematiche legate alla temperatura ed al decadimento dell'elettrolita.

Questi fattori uniti alla qualità dei diodi LED utilizzati permettono di arrivare a rendimenti effettivi all'uscita dell'apparecchio di oltre i 156 lm/W (Certificati da ente terzo)

Diodi LED

I led rappresentano la parte attiva di ogni sistema di illuminazione e la qualificano: per temperatura colore, resa cromatica, ore di funzionamento previste, decadimento nel periodo e rotture previste.

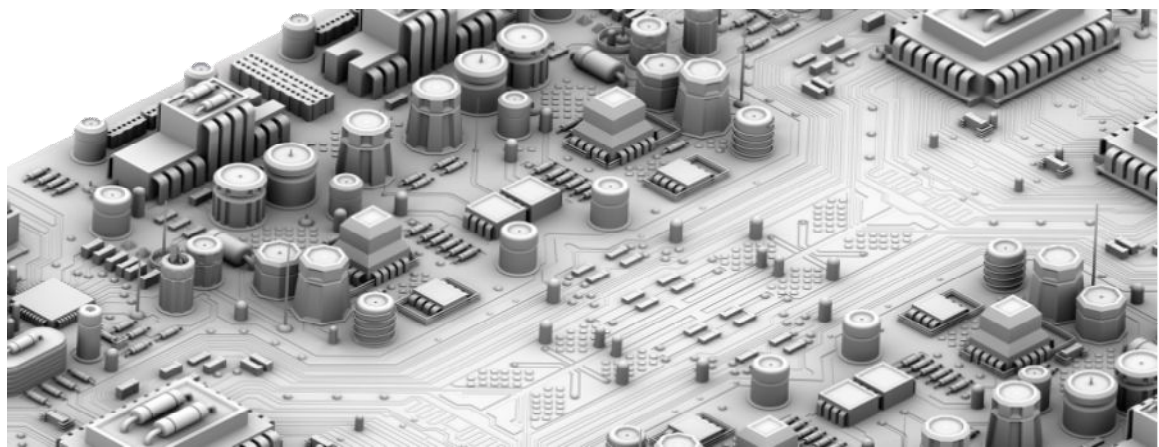
Per offrire la soluzione più adatta ad ogni specifica soluzione, Cynergi ha selezionato i produttori più performanti sul mercato, riuscendo a proporre LED con caratteristiche al top di gamma: ore di funzionamento >100.000, resa cromatica CRI sino a 90, decadimento inferiore al 10% (L90), e rotture inferiori al 5% (B05).

Single Board

Per ottimizzare la funzionalità dei circuiti, Cynergi ha sviluppato una tecnologia innovativa che permette di avere il circuito stampato su substrato di alluminio con tensione di rete, questo grazie ad un film dielettrico, garantito sino a 6000V. Quindi una singola scheda ingloba: alimentatori, LED, modulo di telecontrollo ed antenna.

Ergonomia

Tutti i corpi illuminanti Cynergi sono caratterizzati da una estrema robustezza, funzionalità ed estetica estremamente curate. Tra le molte soluzioni spicca il corpo illuminante per armature stradali, con un innovativo sistema di sgancio e sostituzione in meno di 30 secondi, senza l'utilizzo di alcun utensile. La maggior parte dei corpi illuminanti sono caratterizzati da indice di protezione IP66 e IK9.





Dati tecnici caratteristici

MOON

Serie MON X



MON	01	C	----	A	30	7	0	0	25	E	490x440x113	8,1	66	09	1	L90B05	4050
MON	02		----		40	8	M		50	S					1		8100
MON	03		----				R		75	U					1		12150
MON	04		----						100						1		16200
MON	DM						R										
MON	DM						M										

Tolleranza flusso luminoso +/- 7% Tolleranza consumo energetico +/- 5%

- Serie prodotto
- N° DriverOnChip
- Produttore LED
- Tipo Ottica
- Colore esterno
- Temp. colore LED

- Resa cromatica LED
- Tipologia dimming/TLC
- Antiflicker
- Potenza massima assorbita
- Tensione di alimentazione
- Dimensioni LxPxH

- Peso totale
- Classe di protezione
- Resistenza agli urti
- Souge Protection Device
- Parametri LB a 100.000hh
- Flusso netto nominale



CYNERGI LIGHTING
 Via C.Juker, 51/53 - 20025 Legnano (MI)
 ITALY
 +39 0331 464631
 www.cynergi.lighting.eu
 info@cynergi.eu

I dati pubblicati in questo catalogo non sono impegnativi
 Al fine di favorire un costante miglioramento dei prodotti
 Cynergi si riserva il diritto di apportare modifiche senza preavviso